

SMASH

CUB



MANUAL DE USUARIO Y GARANTÍA



¡Gracias por comprar nuestra motocicleta!

Lo felicitamos por la adquisición de la SMASH de GILERA, D-Musga-41 fruto de estudios y largas experiencias de GILERA MOTORS ARGENTINA S.A. Este vehículo fue sometido a numerosos controles y rigurosas verificaciones para garantizarle un óptimo funcionamiento a través del tiempo. Sin embargo la vida útil de la moto depende en gran parte del uso y el mantenimiento que Ud. sabrá darle a la misma. El presente manual contiene las informaciones y las descripciones necesarias para el funcionamiento, mantenimiento y garantía de la unidad. Le aconsejamos, por lo tanto, dedicar un poco de tiempo a la lectura de este manual para así estar en condiciones de utilizar y mantener en el mejor estado su motocicleta. Para eventuales necesidades o repuestos le aconsejamos dirigirse siempre y exclusivamente a los Concesionarios y Revendedores GILERA MOTORS ARGENTINA S.A.



Advertencia

Lea este libro y tenga en cuenta lo esencial. Utilizamos palabras como "**Advertencia**" o "**Precaución**" para diferenciar los puntos especialmente importantes o peligrosos. Es necesario prestar atención a la importancia de los problemas, por favor, comprenda cuidadosamente su definición exacta

- **Advertencia:** esta palabra indica los problemas relacionados con la seguridad personal del conductor, el descuido de este problema puede provocar lesiones.
- **Precaución:** esta palabra indica que se debe prestar atención a los problemas relacionados con el funcionamiento de la motocicleta y su mantenimiento

ÍNDICE

2 Atención

3 Atención al conducir

5 Estructura de la motocicleta

- 5 Partes de la motocicleta
- 8 Tablero

9 Ficha Técnica

10 Operación

- 10 Posición de la llave de arranque
- 10 Posición de la llave de combustible
- 10 Corte de combustible
- 10 Arranque del motor en frío
- 11 Arranque del motor
- 11 Apagado del motor
- 11 Marcha del motor
- 11 Cambio de marchas
- 12 Interruptor izquierdo
- 12 Interruptor derecho

13 Chequeo, ajuste y mantenimiento

- 13 Chequeo de aceite
- 13 Reemplazo del aceite
- 13 Chequeo de bujías
- 14 Filtro de aire
- 15 Cable del acelerador
- 15 Carburación
- 15 Juego de válvulas
- 16 Ajuste de embrague
- 16 Soporte
- 17 Pedal de freno
- 17 Disco de frenos
- 18 Pastilla de frenos
- 19 Cadena de transmisión
- 19 Interruptor de freno
- 19 Chequeo de batería
- 20 Reemplazo de fusibles
- 20 Reemplazo de bombillas
- 20 Cubiertas
- 20 Aire en las cubiertas
- 21 Escenificación tabla de torque
- 22 Tabla de mantenimiento

23 Lavado de la motocicleta

23 Arranque eléctrico

24 Mantenimiento durante estacionamiento

- 24 Pasos a seguir
- 24 Recuperación de uso
- 24 Almacenamiento y mantenimiento

24 Garantía

- 24 Condiciones generales
- 25 Anulación de la garantía
- 25 Partes no cubiertas de la garantía
- 25 Limitaciones de la garantía



ATENCIÓN

Se pueden instalar varios repuestos del mercado en su motocicleta, pero para nosotros, garantizar su calidad y compatibilidad es imposible. Las piezas de repuesto inadecuadas pueden poner en peligro al conductor. Aunque la inspección completa de todas las piezas de repuesto en el mercado es imposible, nuestros distribuidores oficia-

1. Todos los accesorios con peso extra, o de cara al viento, deben instalarse lo más bajo posible, cerca del cuerpo de la motocicleta y su centro de gravedad. El portaequipajes y sus accesorios deben revisarse cuidadosamente. Una instalación débil puede conducir a una desviación del centro de gravedad y producir un grave peligro.
2. Verifique la distancia al suelo y el ángulo de los accesorios de instalación, una instalación incorrecta puede afectar la seguridad. No está permitida ninguna modificación que influya en el rendimiento mecánico del amortiguador, el sistema de giro y/o control.
3. En caso de que instale accesorios en el manillar o en la horquilla delantera, puede producirse un desequilibrio grave. El peso extra en el frente de la motocicleta puede disminuir la sensibilidad al girar, provocar un choque en la rueda delantera y/o una conducción inestable. Disminuir el peso de los accesorios instalados en el manillar y la horquilla delantera al nivel mínimo en caso de que realmente sea necesario.

les lo ayudarán a seleccionar repuestos originales Gilera y luego a instalarlos correctamente. Para la compra e instalación cuidadosa de piezas de repuesto, proporcionamos criterios generales de referencia para decidir qué partes deben instalarse y conocer su método de instalación:

4. El parabrisas, el respaldo, las bolsas de alforjas y las maletas son accesorios que pueden producir inestabilidad, especialmente en condiciones de viento cruzado o entrelazado con vehículos de gran tamaño. En caso de que el accesorio este mal instalado o tenga un diseño deficiente, puede poner en peligro la conducción. En este caso, se le debe poner especial atención a la calidad e instalación del mismo.
5. Algunos tipos de accesorios pueden llevar al conductor a desviarse de la posición normal, lo que puede limitar no solo su atención sino también su capacidad de operación. Un equipo eléctrico adicional puede provocar la sobrecarga del sistema eléctrico original. En el peor de los casos, puede quemar el sistema y poner en peligro la seguridad personal.
6. Un equipo eléctrico adicional puede provocar la sobrecarga del sistema eléctrico original. En el peor de los casos, puede quemar el sistema y poner en peligro la seguridad personal.

ATENCIÓN AL CONDUCIR

1. Evite la rotación en ralentí, especialmente a alta velocidad, o el motor podría dañarse.
2. El embrague que funciona en estado de semi-separación puede desgastar las placas de fricción.
3. En caso de sentir una potencia insuficiente durante la aceleración, cambie a una marcha menor.
4. No utilice solamente el freno delantero si la motocicleta se encuentra inclinada o circula a alta velocidad.
5. Deje de acelerar, realice un rebaje de marcha y luego frene con ambos frenos.

CONDUCCIÓN SEGURA

Se debe realizar una verificación antes de arrancar el motor, para evitar accidentes y daños a los componentes. Sólo la persona calificada, que ha pasado los exámenes pertinentes y a quién se le ha expedido la licencia de conducir, tiene permitido conducir el vehículo.

- No conduzca demasiado cerca de otros vehículos.
- Nunca compita por el carril.
- Observe estrictamente las normas de tráfico locales.
- Encienda la luz de giro cuando haga un giro o cambie de carril.



ATENCIÓN:

1. La alta velocidad equivale a una larga distancia de frenado. Estime exactamente la distancia suficiente para garantizar el frenado.
2. Las personas sin experiencia usan el freno trasero solamente, lo que conduce a un desgaste más rápido del sistema de frenos y a una mayor distancia de frenado.
3. El uso individual del freno delantero o trasero es peligroso, lo que puede ocasionar el deslizamiento de la motocicleta o su pérdida de control. En carreteras mojadas y lisas o lugar de giro, utilice con cuidado y ligeramente el sistema de frenos. El frenado repentino en una carretera suave o accidentada puede hacer que la motocicleta se salga control.

- Conducir a velocidad excesiva es la mayor causa de accidentes, no conduzca a una velocidad que la situación no permita.
- Se debe tener especial cuidado en el paso a nivel de las carreteras, la entrada y la salida del estacionamiento o en el carril del automóvil.
- Durante el viaje, tome el manillar izquierdo con la mano izquierda y la empuñadura de giro del acelerador con la derecha, mantenga los pies en los posapiés.
- El portaequipajes está diseñado para transportar artículos ligeros, deben estar bien sujetos para evitar que se suelten.

REPARACIONES

- Volver a armar la motocicleta o reemplazar sus partes originales por otras, es ilegal y pone en riesgo su seguridad.
- El usuario debe mostrar respeto a las regulaciones del departamento de tránsito.
- Nuestra empresa no se responsabiliza por reparaciones de la motocicleta sin autorización o utilizando partes no originales.
- Verifique cuidadosamente la motocicleta antes de conducir.
- Nuestra empresa no asume ninguna responsabilidad por el desgaste de la motocicleta u otros problemas de calidad debido a algunos de los casos anteriormente mencionados.

COMPROBAR ANTES DE CONDUCIR

MANUAL : Debe tener un recorrido suave. No debe tener juego.

FRENO : La palanca y el pedal de freno deben tener el recorrido justo. La luz de freno debe encender cuando se acciona el mismo.

TANQUE DE COMBUSTIBLE : Asegúrese de tener suficiente combustible.

ACELERADOR : La empuñadura y el cable del acelerador deben tener un juego libre, adecuado para la aceleración suave y evitar un apagado brusco.

EMBRAGUE : Los cables del embrague tener la holgura adecuada y sin estancamiento.

ATENCIÓN:



1. No está permitido el re cableado o los cambios de cualquier tipo sin autorización.
2. No está permitido reemplazar un fusible dañado por cable de cobre o fusible con otra capacidad.
3. Cuando estacione de noche, es recomendable cerrar la llave de paso de combustible.
4. El peso de carga en el portaequipajes no debe superar los 5 kg.
5. El certificado de garantía debe conservarse en buenas condiciones.

CUBIERTAS : La presión de aire debe estar correcta, el caucho singrietas ni heridas.

CADENA DE TRANSMISIÓN : Debe tener la tensión y lubricación correcta.

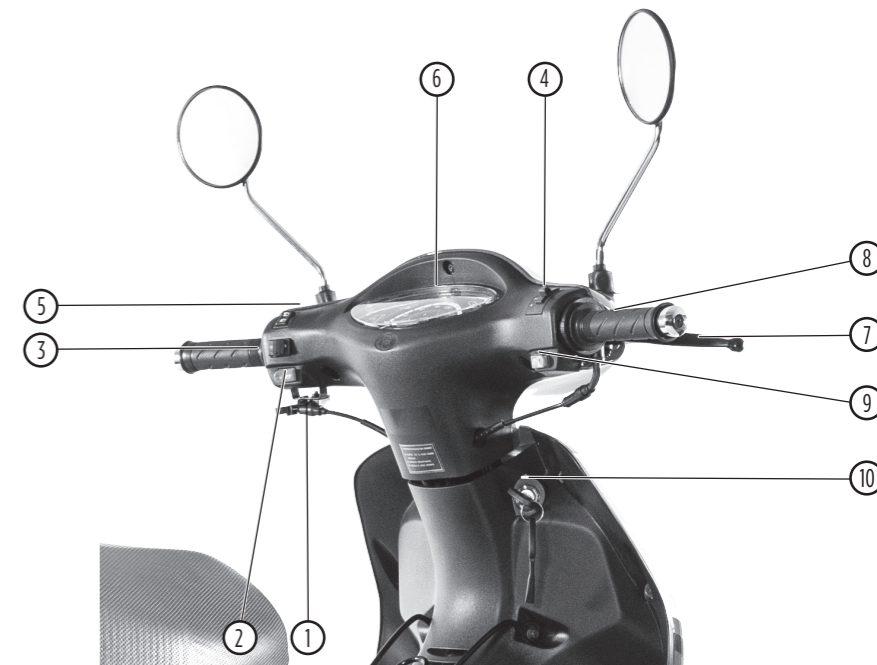
FAROS Y BOCINA : Compruebe el buen funcionamiento del sistema de iluminación y la bocina.

ACEITE : Compruebe el medidor de aceite y confirme su nivel.

ESTRUCTURA DE LA MOTO

PARTES DE LA MOTOCICLETA

1. Palanca del cebador
2. Pulsador de la bocina
3. Interruptor de luces de giro
4. Interruptor de luz de tablero / Balizas
5. Conmutador de luces alta / baja
6. Tablero
7. Palanca de freno delantero
8. Empuñadura del acelerador
9. Pulsador del arranque eléctrico
10. Interruptor principal / encendido



PARTES DE LA MOTOCICLETA

1. Pedal de cambio de velocidad
2. Posapies
3. Soporte central
4. Soporte lateral
5. Posapies del pasajero
6. Cerradura del asiento



08.

PARTES DE LA MOTOCICLETA

1. Posapies del pasajero
2. Pedal de arranque
3. Posapies
4. Pedal de freno trasero



09.

TABLERO

NOMBRE

1. Indicador de marchas
2. Velocímetro
3. Indicador de giro
4. Indicador de luz alta
5. Indicador de combustible
6. Odómetro

OBSERVACIONES

Se ilumina la marcha seleccionada

Unidad: km / h

Giro a la izquierda se enciende la luz izquierda. Giro a la derecha, se enciende la luz derecha

Se ilumina cuando el conmutador se pasa a la posición de luz alta.

En la posición F (lleno), dispone de 4.0 l. de combustible. Cuando la aguja señale la zona roja, quedarán solo 0.7 l. y deberá llenar el tanque a la brevedad. No lo sobrecargue para evitar derrames.

Indica la cantidad de kilómetros recorridos.



ATENCIÓN:



Acostúmbrase a encender la luz de giro antes de cambiar de carril o girar, y apáguela después de terminar el cambio de carril o giro.

010.

OPERACIÓN

POSICIÓN DE LA LLAVE DE ARRANQUE



- ON Para arrancar o conducir (encendido).
- OFF Para estacionar (se apaga todo).
- LOCK Para bloquear el manubrio.

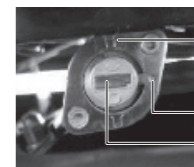
ON: La llave puede ser extraída.
OFF: La llave no se puede extraer.
LOCK: La llave puede ser extraída.

ATENCIÓN:



Cuando el manubrio está bloqueado, no es recomendable empujar la motocicleta, eso puede conducir a un desequilibrio. Agregar combustible sin plomo de 90 octanos o superior.

POSICIÓN DE LA LLAVE DE COMBUSTIBLE



- ON Línea de combustible abierta.
- OFF Línea de combustible cerrada.
- 3 Válvula de corte de combustible.

CORTE DE COMBUSTIBLE

Consulte el apartado especial, para saber la capacidad del tanque. Para recargar primero apoye el soporte lateral y luego abra la tapa del tanque. Luego de agregar, cierre la tapa alineando \triangle con el \triangle del tanque.


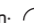

ON: Suministrando combustible.
OFF: Suministro cortado.

ARRANQUE DEL MOTOR EN FRÍO

1. Abra la palanca de cebador en el carburador
2. Gire 1/8 - 1/4 vuelta el acelerador
3. Arranque la motocicleta con el botón
4. Acelere lentamente para calentar la motocicleta
5. Cierre palanca del cebador cuando la motocicleta este encendida.

011.

ARRANQUE DEL MOTOR

1. Coloque la llave de contacto en la posición: 
2. Coloque el interruptor de emergencia en la posición: 
3. Confirme que la caja se encuentre en neutral
4. Confirme la cantidad de combustible
5. La válvula de combustar en la posición: 

MARCHA DEL MOTOR

Los primeros 1000 km son el periodo de rodaje. En el periodo de rodaje, preste atención a estos pasos:

1. No se permiten cargas pesadas y pendientes pronunciadas. No se permite la conducción continua de más de 50 km.
2. Calentar el motor de 3 a 5 minutos antes de usar, eso permite una lubricación suficiente para las partes móviles.
3. No superar los 40 km/h en los primeros 500 km. Ni los 55 km/h en los siguientes 500 km.

ADVERTENCIA:



- No encienda la motocicleta antes de confirmar la marcha neutra o puede provocar un accidente. El funcionamiento del motor en neutral es innecesario y perjudicial para la vida útil del motor.
- No encienda la motocicleta en lugares sin ventilación. Esto es dañino para su salud.

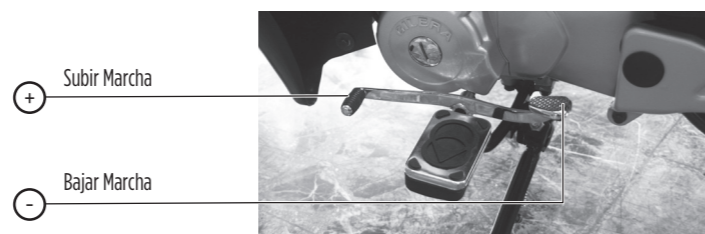
APAGADO DEL MOTOR

1. Relaje el acelerador y baje las revoluciones
2. Coloque la posición neutral
3. Coloque la llave en la posición OFF
4. Cierre la válvula de combustible

CAMBIO DE MARCHAS

Se presentan 2 situaciones: cambio de marchas con la rueda trasera detenida y cambio de marchas con la rueda trasera en movimiento. Cuando la rueda trasera se encuentra detenida, el cambio de marchas se puede realizar desde la 4ta. marcha hasta punto muerto directamente (neutral). Cuando la rueda se encuentra en movimiento solo se puede llegar hasta el punto muerto pasando por cada una de las cuatro marchas.



- Es recomendable desacelerar antes de cambiar la marcha.
- Es esencial una operación suave y precisa.
- No deje su pie en el pedal de cambio de marchas.
- Un cambio de marcha repentino podría dañar el motor.





12.

INTERRUPTOR IZQUIERDO

1. LUZ PRINCIPAL

-  Luz Alta.
-  Luz baja.

2. LUZ DE GIRO

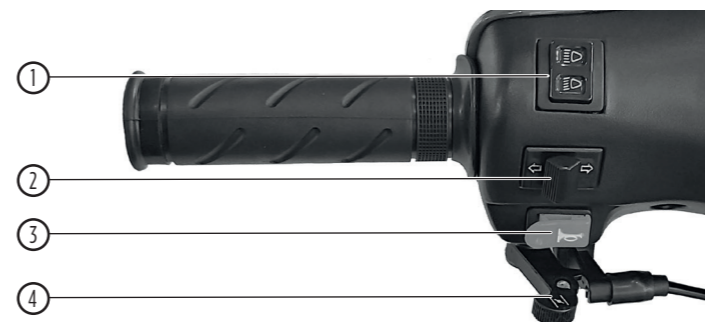
-  Giro izquierdo encendido.
-  Giro derecho encendido.

3. BOCINA

Acciona la bocina.

4. LUZ DE ADELANTAMIENTO

Presione para hacer un adelantamiento.



ATENCIÓN:



Acostúmbrase a encender la luz de giro antes de cambiar de carril o girar, y apague la luz al finalizar la acción.

INTERRUPTOR DERECHO

1. PULSADOR DE ARRANQUE ELÉCTRICO

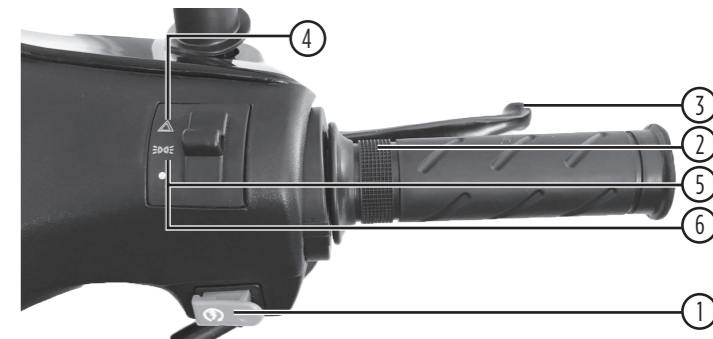
El pulsador de arranque eléctrico está ubicado en el manillar derecho. Mantenga presionada la palanca de freno, oprima el pulsador y el motor se encenderá.

2. ACELERADOR

3. FRENO DELANTERO

INTERRUPTOR DE LUCES

4. Balizas.
5. Luz del tablero ON.
6. Luz del tablero OFF.



13.

CHEQUEO, AJUSTE Y MANTENIMIENTO

CHEQUEO DE ACEITE

- Verifique el aceite antes de conducir. Verifique el aceite en un terreno plano colocando a la motocicleta de manera vertical. El nivel de aceite debe estar dentro de las marcas superior e inferior de la escala.
- Utilice el lubricante designado.

ACEITE	Temperatura (°C)							
	-30	-20	-10	0	10	20	30	40
20W.50								
5W.40 15W.50								
10W.40 10W.50								
10W.30								
C ⁰	-30	-20	-10	0	10	20	30	40
F ⁰	-22	-4	14	32	50	68	86	104

REEMPLAZO DEL ACEITE

- El aceite es importante para el motor, por lo tanto, es necesario un control periódico, después de los primeros 500 km. cambie el aceite usado por el correcto para el motor, después del primer reemplazo, cambie cada 2000 km (Verifique el aceite cada 1000km y rellene si hace falta).
- Desatornille el perno de drenaje de aceite y drene el aceite cuando el motor esté caliente.
- Lave el filtro del aceite, bien instalado después del lavado vierta 1.2 Ls. de aceite nuevo arranque el motor y gire en neutral durante 2 - 3 minutos. Confirme que el nivel de aceite esté dentro de las líneas superior e inferior de la escala después de que el motor se haya detenido unos minutos, asegúrese de que la motocicleta esté en posición vertical.
- No está permitido el uso mixto de tipos de aceite, esto puede ocasionar fallas mecánicas.

CHEQUEO DE BUJÍAS

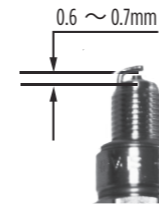
1. Abra la tapa de la bujía y desenrosque la bujía con su llave.
2. Lave los alrededores de la bujía, en caso de que esté corroida o con demasiados residuos reemplácela.
3. Ajuste el espacio libre de la bujía a 0.6 - 0.7 mm.
4. Se debe colocar una bujía designada.

14.

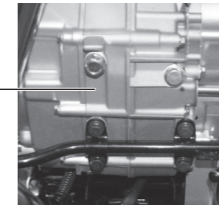
ADVERTENCIA:



1. Atornillar demasiado la bujía o el roscado incorrecto puede dañar la rosca. No deje caer ninguna impureza en el orificio.
2. La bujía para este modelo se selecciona cuidadosamente y se adapta a la mayoría de modelos. Si se necesita utilizar otra bujía con diferente resistencia térmica, primero contactese con el distribuidor, una bujía inadecuada puede dañar seriamente el motor.



Drenaje de aceite en el medio carter derecho (hexagonal 17mm.)



FILTRO DE AIRE

El filtro de aire usado no solo tiene una boquilla de desecho y una boquilla de suplemento de aire, sino que también mejora el flujo de aire y la eficiencia de filtrado. La boquilla de entrada de aire conecta el tubo de suplemento de aire secundario que suministra aire fresco, La boquilla de desecho conecta el cárter, hace que el gas residual del cárter ingrese a la cámara de combustión para volver a quemar y evitar el ingreso directo a la atmósfera.

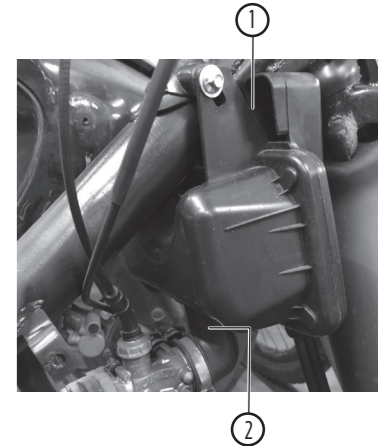
1. Saque el filtro de aire para revisar la suciedad.
2. (Desarmar) Ree la cubierta del filtro de aire, desatornille el perno y desarme el filtro de aire.
3. (Lavar) Lavar con agua y detergente limpio. Luego secar al aire.
4. Sumergir en 6-8 g de aceite 10 minutos, y luego instalar

ADVERTENCIA:



Instale correctamente el elemento del filtro de aire o la entrada de impurezas en el motor puede acortar la vida útil del motor. No mojar el filtro de aire. No se permite gasolina ni limpiadores con bajo punto de combustión para el lavado de elementos.

- A. En caso de conducción en condiciones polvorrientas, se necesita un lavado mas habitual.
- B. Compruebe el filtro antes o durante el lavado, en caso de que se encuentre una grieta reemplacelo.



1. Boquilla de ingreso de aire
2. Boquilla de salida

15.

ATENCIÓN:



Este trabajo debe ser realizado por personal profesional en el taller designado. El Indicador de aceite indica el nivel del aceite, no se permite arrancar el motor cuando el aceite es insuficiente, o supera la línea de escala superior.

CABLE DEL ACELERADOR

1. Confirme el trabajo normal de la tuerca de ajuste para el cable del acelerador.
2. Confirme el recorrido libre del acelerador girando la empuñadura durante el rango normal.
3. Viaje libre estipulado: 2 - 6 mm en caso de que no, ajuste por su tuerca.

Después de ajustar el cable del acelerador, verifique el rendimiento de giro de la empuñadura. No aumentar las revoluciones en ralentí mediante el ajuste del acelerador. El puño debe volver automáticamente a su posición. El ajuste de ralentí del motor debe hacerse luego de asegurar un calentamiento previo suficiente.

JUEGO DE VÁLVULAS

Un exceso de holgura en las válvula puede producir ruido. La falta de holgura puede determinar la ablación o falta de potencia. Por este motivo es necesario una verificación periódica de la holgura de válvulas. La verificación y el ajuste de la holgura de válvulas debe hacerse con el motor frío:

1. Retire la tapa del orificio central y la tapa superior (orificio de observación de encendido) del lado izquierdo del cárter.
2. Retire la tapa de la válvula o la tapa del cilindro en la culata.
3. Inserte la llave inglesa en forma de "T" en el orificio central de la cubierta de la caja, y agarre la tuerca del volante, gire el volante hacia la derecha, hasta la "T" en el volante alineado con la línea de escala en la parte superior de la caja. Agite ligeramente el brazo oscilante, en caso de que sea flexible (con espacio libre), que indica que el pistón está en el punto de parada superior de com-

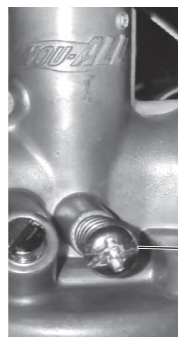
16.

presión, en caso de que el brazo oscilante esté apretado, significa que el pistón está en el puntomás bajo de la carrera de escape, y luego, conando la llave en "T" durante 360 grados en el senlas agujas del reloj, alinee línea de escala, y la válvula estará en posición de ajuste. Inserte el calibrador entre el extremo de la válvula y su tornillo de ajuste, verifique el espacio libre Espacio libre de la válvula estándar: consulte los parámetros en el apartado correspondiente.

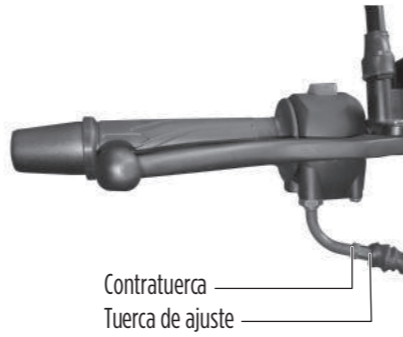
4. En caso de que sea necesario un ajuste, afloje la tuerca de fijación de la válvula, ajuste el tornillo, hasta que el calibre encuentre una pequeña resistencia al insertarlo.

CARBURACIÓN

1. El carburador fue diseñado especialmente para este modelo.
2. El ajuste de ralentí del motor debe hacerse en caliente.
3. Coloque la motocicleta en un terreno plano y ajuste con el tornillo de ralentí velocidad $1300 \pm 10 \text{ Or} / \text{min}$.



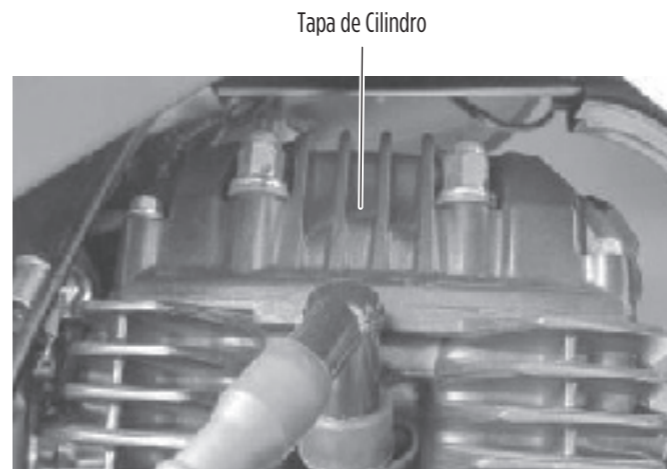
Tornillo de Ralentí



Contratuercas
Tuerca de ajuste

PROCESO PARA LA REGULACIÓN DE VÁLVULAS

1. Sacar ambas tapas de válvulas, admisión y escape.
2. Colocar el motor en PMS (punto máximo superior), para esto quitar las 2 ventanas de inspección en la tapa de encendido, con la ayuda de una llave girar el volante hasta la marca T, observando que sea luego de la carrera de admisión.
3. Verificar así el juego libre de los balancines, se puede hacer con la ayuda de una galga, colocándola entre la cola de la válvula y el perno regulador en el caso de la admisión 0.08 en el escape 0.10.
4. Ajustar la contra tuerca para fijar el trabajo.
5. Volver a colocar las tapas de válvulas y las ventanas de inspección.



Tapa de Cilindro

AJUSTE DE EMBRAGUE

Realice esta operación con el motor detenido.

1. Afloje y quite los tornillos A.
2. Retire la tapa B.
3. Afloje la tuerca de fijación.
4. Regule embrague ajustando el tornillo en el sentido contrario a las agujas del reloj, hasta que haga tope y no gire más. Luego gire el tornillo en el sentido de las agujas del reloj hasta darle 1/8 a 1/4 de giro y vuelva a ajustar la tuerca fijadora.
5. Luego encienda el motor y determine si el embrague funciona. Si el embrague patinara o le resultara difícil permanecer en una velocidad, vuelva a realizar la operación.
6. Reinstale la tapa B y los tornillos A.

SOPORTE

Este modelo equipado solo con soporte lateral.

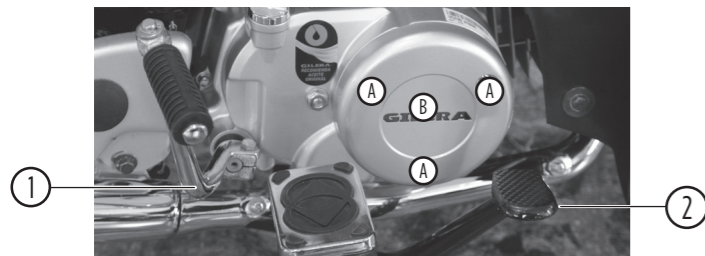


Soporte central

17.

PEDAL DE FRENO

Apoye bien la motocicleta por el soporte lateral cuando verifique el freno. La distancia de movimiento libre del pedal del freno trasero debe estar dentro de 15 - 25 mm. Después del ajuste, bloquee la tuerca de ajuste.



1. Patada de arranque
2. Pedal trasero

DISCO DE FRENOS

1. LÍQUIDO DE FRENOS

Observe si el nivel es más bajo que la línea "INFERIOR" (2) a través de la ventana de visualización del nivel (1). En caso de que el mismo esté por debajo de esta línea agregue hasta completar. No está permitido superar la línea "MAXIMO" de la escala. Cuando el nivel de líquido caiga y esté cerca de la línea de escala (2), verifique la abrasión de la placa de revestimiento. Si la abrasión está dentro de los límites, verifique la fuga del sistema de frenos y luego consulte al servicio local.

18.

2. PROCEDIMIENTO DE CAMBIO DE LIQUIDO DE FRENOS

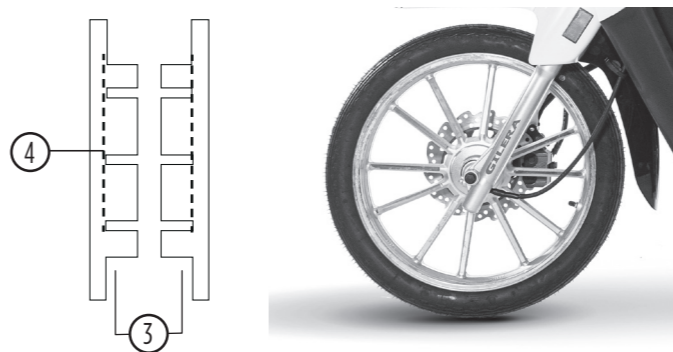
- 1 - Retire la pinza de freno y coloque la válvula de drenaje en la posición más baja.
- 2 - Desatornille la válvula de drenaje y haga que el fluido caiga libremente.
- 3 - Si el líquido de freno no sale, coloque 30 - 50 ml. de líquido de freno nuevo, para ayudar al drenaje.
- 4 - Atornille la válvula de drenaje. Limpie el líquido de la pinza y luego colóquela en la motocicleta.
- 5 - Enganche un tubo transparente en la válvula de drenaje (apretando) gire la válvula 120 grados.
- 6 - Agregue líquido de frenos nuevo al cilindro maestro y drene el líquido de la válvula de drenaje (mover la palanca) hasta que fluya líquido sin burbujas y luego atornillar la válvula.
- 7 - Mueva la palanca repita el paso -2- hasta el que sienta lo sienta firme al tacto. Finalmente, instale bien la tapa y su junta, y atornille su tornillo.



1. Visor
2. Mínimo

3. PASTILLAS DE FRENOS

Se puede observar la abrasión directamente durante el mantenimiento estipulado. Al verificar siga la dirección de la flecha doble (3) En caso de que abrasión de cualquier revestimiento alcance la línea de escala (4), reemplace las pastillas de ambos lados, no permita fugas del líquido de frenos, verifique si hay grietas o distorsión en las partes conectivas o tubo de líquido de freno.



ATENCIÓN:

Adopte líquido de frenos tipo DOT3 o DOT4 para el reemplazo. No utilice mezclas de líquidos. No utilice de líquido de frenos contaminado. La bebida accidental de líquido de frenos o salpicaduras en los ojos o la piel es dañina. En caso de beber, se necesita escupir e inducir al vómito. En caso de salpicado en la piel o en los ojos, lavar con abundante agua.

GILERA

USÁ SIEMPRE REPUESTOS ORIGINALES

ATENCIÓN:



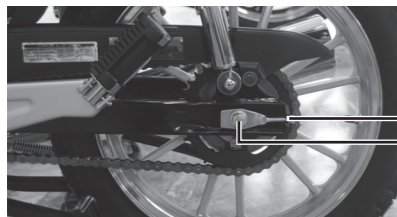
- Cuando se necesita un reemplazo, solo se permiten los productos originales de nuestra compañía de servicio. Para reparación o mantenimiento del sistema de frenos, comuníquese con nuestro servicio local.
- No se permite la conducción inmediata de una nueva pastilla de freno reemplazada. Sujete varias veces la palanca del freno y pise el pedal de freno trasero, haga un plegado completo de las pastillas de freno y recupere la fuerza de retención normal, y luego establezca circulación de líquido de frenos.
- Cuando el cáliper se está drenando agregue líquido de frenos en el cilindro maestro, mantenga el nivel alto 0.5 sobre el orificio pequeño del cilindro maestro (no se permite la exposición del orificio suplementario al aire).

19.

CADENA DE TRANSMISIÓN

Verifique el estado de abrasión, tensión y lubricación de la cadena.

1. Apoye la motocicleta por el soporte lateral, mueva la cadena arriba y abajo para verificar pandeo: dentro de 10 - 20 mm.
2. Cuando sea necesario un ajuste, desenrosque la tuerca del eje trasero y la tuerca de bloqueo, estire o afloje la cadena según sea necesario.
3. Agregue un poco de lubricante a la cadena.

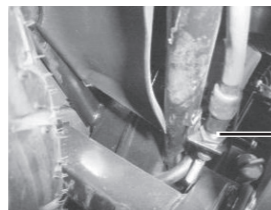


Tensor (con escalada)
Eje trasero

INTERRUPTOR DE FRENO

Después de frenar la rueda trasera, verifique la luz de frenado, en caso de que esté apagada, ajuste la tuerca. Encienda el interruptor de la luz de freno. En caso de que la bombilla esté apagada, revise la luz de frenado, el circuito e interruptor, reemplace si es necesario.

Antes de ajustar el interruptor de la luz de freno, verifique que la distancia de movimiento libre esté dentro del alcance estipulado.



Switch de freno

ATENCIÓN:



La flexibilidad excesiva de la cadena puede provocar accidentes y también dañar el motor, en el caso de que la cadena haya sido corroída por electrolitos u otro líquido corrosivo es necesario reemplazarla.

20.

REEMPLAZO DE FUSIBLES

1. El interruptor de encendido está en la posición de "APAGADO". El fusible de reemplazo debe cumplir con las mismas especificaciones que el reemplazado.
2. Quite la cacha lateral, coloque el fusible encima de la batería, alineado, y luego reemplácelo.
3. El agotamiento inmediato después del reemplazo indica que existen fallas en otros equipos eléctricos.

CHEQUEO DE LA BATERÍA

VERSIONES 110R, R-TUNING Y 125X.

Poseen batería gel libre de mantenimiento. (1)

VERSIONES 110VS, AUTOMÁTICA Y FULL.

Abra el asiento y quite la tapa. Limpie el polvo y la impureza corrosiva en la superficie de la batería. (2)



①



②

ATENCIÓN:



1. Al retirar la batería, retire el (-) polo negativo primero y luego el (+) polo positivo, al instalar, el (+) polo positivo primero y luego el (-) polo negativo.
2. El reemplazo de electrolitos está prohibido una vez que la batería está en uso, la batería debe ser cargada por separado cuando se agota la energía.

21.

3. La batería contiene ácido sulfúrico, el contacto con los ojos o la piel puede provocar lesiones graves. En caso de contacto, lavar con abundante agua durante 5 minutos y luego acercarse al hospital.
4. Asegúrese de que el tubo de ventilación de la batería no esté obstruido.

REEMPLAZO DE LA BOMBILLA

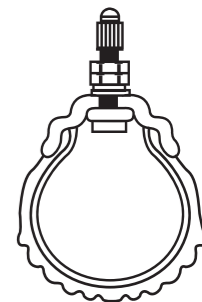
La potencia nominal de cada bombilla se muestra en la tabla a continuación, la potencia nominal de la bombilla de reemplazo debe ser la misma que la reemplazada, en caso de usarla con diferente potencia nominal, puede conducir la sobrecarga del sistema eléctrico y dañar la nueva bombilla.

CUBIERTAS

Es necesario verificar la profundidad del dibujo en la banda de rodadura del neumático en el mantenimiento periódico. Para garantizar la seguridad y una vida útil más larga, además del mantenimiento periódico, la verificación regular es muy necesaria.

AIRE DE LAS CUBIERTAS

La presión insuficiente en los neumáticos no solo acelera el desgaste sino que también es perjudicial para la conducción. La baja presión del aire hace que el giro sea difícil. Pero la alta presión del aire disminuye área de contacto con la tierra, lo que conduce al deslizamiento y hace que la motocicleta esté fuera de control. Mantener la presión de los neumáticos dentro del rango estipulado es imprescindible. Presión de los neumáticos delanteros: 2.25 Bares. Presión de los neumáticos traseros: 2.50 Bares.



SMASH

X 125



FICHA TÉCNICA X125

ITEMS

DATOS

Largo	1900 mm
Ancho	690 mm
Altura	1120 mm
Distancia entre ejes	1310 mm
Peso sin pasajeros	95 Kg
Capacidad de carga	150 Kg (con conductor)
Neumático delantero	2.50 x 17
Neumático trasero	2.50 x 17

ITEMS

DATOS

Diámetro por carrera	52,4 / 55,5 mm
Índice de compresión	9:1
Potencia máxima	7,5 hp a 7500 rpm
Torque máximo	8 Nm a 5000 rpm
Volúmen de cilindro	119,6 cc
Bujías	NGK: C6SHA
Luz entre bujías	0.6 - 0.7 mm
Luz de válvula adm. esc.	0.05 mm
Capacidad de combustible	4L
Caja de cambios	4 marchas

ITEMS

DATOS

Fusibles	10 A
Luz trasera/de freno	12 V 18 / 5 W
Luz de posición	12 V 3.4 W
Luz de giro delantero	12 V 10 W x4
Batería	12 V 5 AH
Encendido	CDI

SMASH

FULL



24.

FICHA TÉCNICA FULL

ITEMS	DATOS
Largo	1900 mm
Ancho	660 mm
Altura	1070 mm
Distancia entre ejes	1280 mm
Peso sin pasajeros	100 Kg
Capacidad de carga	150 Kg (con conductor)
Neumático delantero	2.50 x 17
Neumático trasero	80 / 100-14

ITEMS	DATOS
Diámetro por carrera	50 x 56 mm
Índice de compresión	9:1
Potencia máxima	7,2 hp a 7000 rpm
Torque máximo	7 Nm a 5000 rpm
Volúmen de cilindro	109,1 cc
Bujías	NGK: C6SHA
Luz entre bujías	0.6 - 0.7 mm
Luz de válvula adm. esc.	0.05 mm
Capacidad de combustible	4L
Caja de cambios	4 marchas

ITEMS	DATOS
Fusibles	10 A
Luz trasera/de freno	12 V 18 / 5 W
Luz de posición	12 V 3.4 W
Luz de giro delantero	12 V 10 W x4
Batería	12 V 5 AH
Encendido	CDI

25.

SMASH

FULL R



26.

FICHA TÉCNICA FULL R

ITEMS	DATOS
Largo	1900 mm
Ancho	700 mm
Altura	1120 mm
Distancia entre ejes	1300 mm
Peso sin pasajeros	100 Kg
Capacidad de carga	150 Kg (con conductor)
Neumático delantero	2.50 x 17
Neumático trasero	80 / 100-14

ITEMS	DATOS
Diámetro por carrera	50 x 56 mm
Índice de compresión	9:1
Potencia máxima	7,2 hp a 7000 rpm
Torque máximo	7 Nm a 5000 rpm
Volúmen de cilindro	109,1 cc
Bujías	NGK: C6SHA
Luz entre bujías	0.6 - 0.7 mm
Luz de válvula adm. esc.	0.05 mm
Capacidad de combustible	4L
Caja de cambios	4 marchas

ITEMS	DATOS
Fusibles	10 A
Luz trasera/de freno	12 V 18 / 5 W
Luz de posición	12 V 3.4 W
Luz de giro delantero	12 V 10 W x4
Batería	12 V 5 AH
Encendido	CDI

27.

SMASH

AUTOMÁTICA



28.

FICHA TÉCNICA AUTOMÁTICA

ITEMS	DATOS
Largo	1900 mm
Ancho	660 mm
Altura	1070 mm
Distancia entre ejes	1280 mm
Peso sin pasajeros	100 Kg
Capacidad de carga	150 Kg (con conductor)
Neumático delantero	2.50 x 17
Neumático trasero	80 / 100-14

ITEMS	DATOS
Diámetro por carrera	52,4 / 49,5 mm
Índice de compresión	9,3:1
Potencia máxima	6,6 hp a 8500 rpm
Torque máximo	7,5 Nm a 5000 rpm
Volúmen de cilindro	107 cc
Bujías	NGK: C6SHA
Luz entre bujías	0.6 - 0.7 mm
Luz de válvula adm. esc.	0.05 mm
Capacidad de combustible	4L
Caja de cambios	Automática

ITEMS	DATOS
Fusibles	10 A
Luz trasera/de freno	12 V 18 / 5 W
Luz de posición	12 V 3.4 W
Luz de giro delantero	12 V 10 W x4
Batería	12 V 5 AH
Encendido	CDI

29.

SMASH

VS



FICHA TÉCNICA VS

ITEMS

DATOS

Largo	1900 mm
Ancho	660 mm
Altura	1070 mm
Distancia entre ejes	1280 mm
Peso sin pasajeros	100 Kg
Capacidad de carga	150 Kg (con conductor)
Neumático delantero	2.50 x 17
Neumático trasero	80 / 100-14

ITEMS

DATOS

Diámetro por carrera	52,4 / 49,5 mm
Índice de compresión	9,3:1
Potencia máxima	6,6 hp a 8500 rpm
Torque máximo	7,5 Nm a 5000 rpm
Volúmen de cilindro	107 cc
Bujías	NGK: C6SHA
Luz entre bujías	0.6 - 0.7 mm
Luz de válvula adm. esc.	0.05 mm
Capacidad de combustible	4L
Caja de cambios	Automática

ITEMS

DATOS

Fusibles	10 A
Luz trasera/de freno	12 V 18 / 5 W
Luz de posición	12 V 3.4 W
Luz de giro delantero	12 V 10 W x4
Batería	12 V 5 AH
Encendido	CDI

SMASH

R TUNNING



32.

FICHA TÉCNICA R TUNNING

ITEMS	DATOS
Largo	1750 mm
Ancho	700 mm
Altura	1050 mm
Distancia entre ejes	1210 mm
Peso sin pasajeros	92 kg
Capacidad de carga	150 Kg (con conductor)
Neumático delantero	130 / 60-13
Neumático trasero	130 / 60-13

ITEMS	DATOS
Diámetro por carrera	50 X 56 mm
Índice de compresión	9:1
Potencia máxima	7,2 hp a 7000 rpm
Torque máximo	7 Nm a 5000 rpm
Volúmen de cilindro	109,1 cc
Bujías	NGK: C6SHA
Luz entre bujías	0.6 - 0.7 mm
Luz de válvula adm. esc.	0.05 mm
Capacidad de combustible	4L
Caja de cambios	4 marchas

ITEMS	DATOS
Fusibles	10 A
Luz trasera/de freno	12 V 18 / 5 W
Luz de posición	12 V 3.4 W
Luz de giro delantero	12 V 10 W x4
Batería	12 V 5 AH
Encendido	CDI

33.

MANTENIMIENTO DURANTE ESTACIONAMIENTO

PASOS A SEGUIR

1. Reemplace el aceite.
2. Lubrique la cadena.
3. Drene el combustible en el carburador y el tanque de combustible, cierre el paso de combustible y luego coloque el líquido anticorrosivo en el tanque de combustible y cubra el tapa de combustible. Para estacionar motocicletas más de 1 mes, drene el combustible del carburador.
4. Retire la bujía y agregue lubricante puro en 15 - 20 ml y luego atornillela.
5. Retire la batería y colóquela en un lugar fresco y ventilado, cárguela al mes como sugerencia.
Frote la motocicleta y rocíe agente de fijación de tinte en las partes coloreadas, y esparza aceite antioxidante en las partes ajustables.
7. Infile de acuerdo con la presión de aire estipulada.
8. Cubra la motocicleta.

ALMACENAMIENTO Y MANTENIMIENTO

En caso de que sea necesario un almacenamiento a largo plazo, preste atención a la humedad, la luz solar y la lluvia para evitar daños. Inspección en partes importantes antes del almacenamiento.

RECUPERACIÓN DE USO

1. Retire el paño de cobertura y limpie la motocicleta. En caso de estacionamiento por más de 4 meses, reemplace el lubricante.
2. Cargue la batería y luego instálela en la motocicleta.
3. Drene el líquido antioxidante en el tanque de combustible y luego agregue combustible por completo.
4. Revise cuidadosamente la motocicleta antes de conducir y realice una prueba de manejo a baja velocidad en un lugar seguro.

GARANTÍA

CONDICIONES GENERALES DE LA GARANTÍA

Los vehículos GILERA cuentan con una garantía de 6 meses o 10.000 kilómetros, lo que suceda primero, siempre a partir de la fecha de venta al usuario. Durante la vigencia de la garantía Gilera Motors Argentina S.A. se compromete a reemplazar sin cargo toda la pieza que presente defectos o fallas de material, ya sea por el método de ensamble y/o de fabricación.

La garantía rige únicamente para el comprador original, no siendo transferible a terceros y solo tendrá validez si Gilera Motors Argentina S.A. recibe la tarjeta de garantía y constancia de entrega en el plazo indicado, como así también los talones desprendibles correspondientes a los servicios, inmediatamente después de efectuados los mismos. Esta garantía es válida ante todo concesionario y servicios

34.

oficiales Gilera de cualquier punto del país, sin importar donde haya comprado su motocicleta, siempre y cuando lo haya sido dentro del territorio nacional y a un Agente Oficial.

Gilera Motors Argentina S.A. se reserva el derecho a juzgar en última instancia si la pieza defectuosa es objeto de la garantía o producto de una incorrecta atención y/o utilización del vehículo, en cuyo caso el reclamo será negado.

ANULACIÓN DE LA GARANTÍA

La garantía caducará en forma automática ante cualquiera de las siguientes circunstancias:

1. Conducción del vehículo fuera de los límites especificados en este manual (rodaje o asentamiento, capacidad de carga y/o mantenimiento).
2. Empleo de repuestos y/o accesorios que no sean originales de Gilera.
4. Uso de lubricantes que no sean los recomendados por Gilera Motors Argentina S.A.
5. Efectuar servicios y/o reparaciones en talleres no autorizados por Gilera Motors Argentina S.A. o fuera de las instrucciones dadas por estos a la empresa.
6. Modificar la condición de originalidad del vehículo.
7. Alquiler del vehículo a terceros.
8. Haber usado el vehículo en competencias, aunque sea en forma circunstancial. Presentar defectos provocados por accidentes y/o desperfectos por uso indebido, falta de pericia en la conducción, sobrecarga, etc.

PARTES NO CUBIERTAS DE LA GARANTÍA

1. Gastos propios del mantenimiento preventivo normal del vehículo.
2. Deterioros ocasionados por descuidos y/o desgaste, decoloración natural ya sea de pintura, cromados, tapizados, o partes plásticas.
3. Las piezas o partes que incurrir en desgaste natural por el uso tales como lubricantes, líquido de frenos, cables de cromado, bujías, lámparas, filtros, fusibles, discos de embrague, ruedas dentadas, cadenas de transmisión, zapatas, pastillas de freno, neumáticos, piezas de goma, baterías, partes eléctricas en general (estator, CDI, regulador-rectificador, destellador).

LIMITACIONES DE LA GARANTÍA

1. Los daños presentados por retraso al hacer la solicitud de la garantía y/o en la realización del trabajo por garantías, no dan derecho a indemnización ni a la prórroga de la garantía.
2. En ningún caso de los contemplados en este manual, el comprador podrá pretender la anulación o incumplimiento del contrato de compra, ni una indemnización por el daño.
3. El concesionario vendedor y Gilera Motors Argentina S.A. quedan exonerados de toda responsabilidad y obligación por cualquier accidente que pueda ocurrir a personas y/o cosas, por y durante el uso del vehículo o por causa directa o indirecta procedente del mismo, incluso si el accidente es imputable a defecto de fabricación o del material.
4. Toda gestión legal ante cualquier autoridad y los gastos que esta incurran no están cubiertos por esta garantía.

35.

Tarjeta de garantía y constancia de entrega

Fecha de venta

Modelo

Chasis N°

Motor N°

Propietario

Dirección

Localidad

Teléfono

Certifico que he recibido instrucción acerca del procedimiento de la garantía así como los servicios que esta ofrece y que se encuentran descriptos en el manual.

Firma y sello del agente oficial

Firma propietario

PARA AGENTE OFICIAL



Tarjeta de garantía y constancia de entrega

Fecha de venta

Modelo

Chasis N°

Motor N°

Propietario

Dirección

Localidad

Teléfono

Certifico que he recibido instrucción acerca del procedimiento de la garantía así como los servicios que esta ofrece y que se encuentran descriptos en el manual.

Firma y sello del agente oficial

Firma propietario

EL USUARIO DEBE CONSERVAR ESTA TARJETA DURANTE LA DURACIÓN DE LA GARANTÍA.

36.

Tarjeta de garantía y constancia de entrega

Fecha de venta

Modelo

Chasis N°

Motor N°

Propietario

Dirección

Localidad

Teléfono

Certifico que he recibido instrucción acerca del procedimiento de la garantía así como los servicios que esta ofrece y que se encuentran descriptos en el manual.

Firma y sello del agente oficial

Firma propietario

PARA EL PROPIETARIO



1er. Service 500 km. ó 1 mes

Propietario

Modelo

Fecha

Chasis N°

Motor N°

PARA AGENTE OFICIAL

Firma propietario

1er. Service 500 km. ó 1 mes

Propietario

Modelo

Fecha

Chasis N°

Motor N°

Firma y sello del agente oficial

Firma propietario

EN PODER DEL USUARIO MIENTRAS DURE EL PERÍODO DE GARANTÍA.

37.

IMPORTANTE

Esta tarjeta es el documento de registro para el servicio de garantía. Debe enviarse a Gilera Motors Argentina S.A. dentro de los 20 días desde la fecha de venta para validar la garantía. Cualquier omisión de los datos anula su validez.

GILERA

GILERA

2do. Service 3.000 km. ó +3 meses

Propietario	
Modelo	Fecha
Chasis N°	
Motor N°	

VÁLIDO CON SELLO DE LA AGENCIA.

4to. Service 9.000 km. ó +3 meses

Propietario	
Modelo	Fecha
Chasis N°	
Motor N°	

VÁLIDO CON SELLO DE LA AGENCIA.

3er. Service 6.000 km. ó +3 meses

Propietario	
Modelo	Fecha
Chasis N°	
Motor N°	

VÁLIDO CON SELLO DE LA AGENCIA.

5to. Service 12.000 km. ó +3 meses

Propietario	
Modelo	Fecha
Chasis N°	
Motor N°	

VÁLIDO CON SELLO DE LA AGENCIA.



GILERA

GILERA



40.

Requisitos que se deben cumplir para reclamar por garantías:

1. Dar aviso inmediato del desperfecto o problema del funcionamiento que origina el reclamo a un Agente Oficial y llevar el vehículo para constatar que no se cumple ninguna de las condiciones de nulidad de la garantía.
2. Presentar este manual para verificar que dicho reclamo esta dentro del periodo de vigencia de la garantía y que se han efectuado los servicios especificados por Gilera Motors Argentina S.A. en un taller autorizado.
3. Mantener funcionando el odómetro.

6to. Service 15.000 km. ó +3 meses

Propietario	
Modelo	Fecha
Chasis N°	
Motor N°	

VÁLIDO CON SELLO DE LA AGENCIA.

8vo. Service 21.000 km. ó +3 meses

Propietario	
Modelo	Fecha
Chasis N°	
Motor N°	

VÁLIDO CON SELLO DE LA AGENCIA.



7mo. Service 18.000 km. ó +3 meses

Propietario	
Modelo	Fecha
Chasis N°	
Motor N°	

VÁLIDO CON SELLO DE LA AGENCIA.

9no. Service 24.000 km. ó +3 meses

Propietario	
Modelo	Fecha
Chasis N°	
Motor N°	

VÁLIDO CON SELLO DE LA AGENCIA.



41.

GILERA

GILERA

GILERA

GILERA

MANTENIMIENTO PERIÓDICO

Al terminar el período de la garantía es recomendable seguir visitando su taller autorizado Gilera, donde lo atenderán en los servicios posteriores. El mantenimiento periódico es esencial para prevenir fallas, desperfectos y otros inconvenientes, con el fin de brindarle una conducción segura y confortable.

El costo del mantenimiento preventivo es mínimo, si lo comparamos con los problemas que pueden presentarse al no efectuarlo oportunamente con los métodos y técnicas correspondientes.

Para hacer en el momento oportuno las revisiones generales del mantenimiento de cada motocicleta Gilera, se incluyen en el manual de usuario las operaciones y el tiempo o kilometraje recomendado por Gilera Motors Argentina S.A.

Siempre use repuestos originales Gilera.

Todos los datos, ilustraciones y especificaciones contenidas en este manual, se basan en la información más reciente sobre el producto disponible en el momento de la publicación.

Debido a modificaciones o mejoras, es posible que existan discrepancias entre los vehículos y este manual. Gilera Motors Argentina S.A. se reserva el derecho de realizar cambios en cualquier momento, sin tener necesidad de notificarlo.



GILERA MOTORS ARGENTINA S.A.



Administración y Fábrica: Marconi 805 - (B1812CDE)
Ruta 205 Km. 43,5 - Carlos Spegazzini - Bs. As.
Tel. / Fax: (02274) - 430241 (Líneas Rotativas)
www.gilera.com.ar | Última revisión - Julio 2021